

Einfach-Becherelevatoren verzinkt, für Innenaufstellung

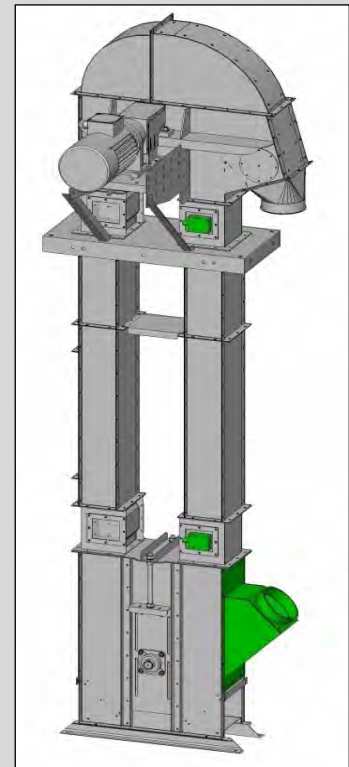
Verzinkte Stahlausführung mit eckigen Schächten für die schonende senkrechte Förderung

Serienmäßig:

Getriebemotor, Kupplung, Konsole, Rücklaufsperr, Spindel-Spannvorrichtung, Gitterscheibe im Fuß, Flachriemenscheibe im Kopf, Gurt antistatisch, öl- und fettbeständig, Becher, Entleerungsschieber, Inspektionsschacht mit Sichtfenster, Auslaufübergang, Drehzahlüberwachung, ohne Einlaufnase.

Elevatorkopf und -fuß werden vormontiert geliefert.
Antrieb serienmäßig in Auswurfrichtung rechts montiert.

Bitte bestellen Sie die benötigte Einlaufnase mit.



Fördern

Type	EB 40			EB 60		
Leistung bis t/h	40			60		
Ein- u. Auslauf ø mm	200			200		
Anzahl Becher / Meter	8			12		
Gurtscheibe ø mm	400			400		
Gesamtlänge	kW	Art.-Nr.	€	kW	Art.-Nr.	€
5,00 m	2,2	412 321 00	4.817,-	3,0	412 331 00	4.947,-
6,00 m	2,2	412 321 05	5.007,-	4,0	412 331 05	5.379,-
7,00 m	3,0	412 321 10	5.282,-	4,0	412 331 10	5.594,-
8,00 m	3,0	412 321 15	5.472,-	4,0	412 331 15	5.803,-
9,00 m	3,0	412 321 20	5.667,-	4,0	412 331 20	6.018,-
10,00 m	3,0	412 321 25	5.857,-	5,5	412 331 25	6.434,-
11,00 m	3,0	412 321 30	6.052,-	5,5	412 331 30	6.649,-
12,00 m	3,0	412 321 35	6.242,-	5,5	412 331 35	6.858,-
13,00 m	4,0	412 321 40	6.660,-	5,5	412 331 40	7.073,-
14,00 m	4,0	412 321 45	6.850,-	5,5	412 331 45	7.282,-
15,00 m	4,0	412 321 50	7.045,-	5,5	412 331 50	7.497,-
16,00 m	4,0	412 321 55	7.235,-	5,5	412 331 55	7.706,-
17,00 m	4,0	412 321 60	7.430,-	7,5	412 331 60	8.012,-
18,00 m	4,0	412 321 65	7.620,-	7,5	412 331 65	8.221,-
19,00 m	4,0	412 321 70	7.815,-	7,5	412 331 70	8.436,-
20,00 m	5,5	412 321 75	8.212,-	7,5	412 331 75	8.645,-

Einlaufnase mit Einlauf ø 200 mm			
für ablaufende Seite		412 337 10	172,-
für auflaufende Seite (Minderleistung !)		412 337 15	176,-
mit Regulierrchieber für ablaufende Seite		412 337 20	208,-
mit Regulierrchieber für auflaufende Seite (Minderleistung !)		412 337 25	212,-

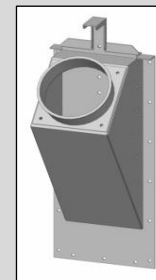
Verlängerung	0,25 m	412 325 00	90,-	412 335 00	96,-
	0,50 m	412 325 10	138,-	412 335 10	148,-
	1,00 m	412 325 20	195,-	412 335 20	215,-
	2,00 m	412 325 30	385,-	412 335 30	424,-

Gurtverbinder (erforderlich bei nachträglicher Bestellung einer Verlängerung)	923 101 10	58,-
---	------------	------

Auslaufübergang 22,5° ø 200 mm	412 337 00	76,-
--------------------------------	------------	------

Bühnenkonsole, verzinkt	412 325 50	108,-
-------------------------	------------	-------

Leistungsangaben gelten für vorgereinigtes, biologisch ausgereiftes Getreide mit 15 % Feuchtigkeit und spez. Gewicht von 750 kg/m³. Andere Förderleistungen und andere Fördergüter auf Anfrage. Elevatorschächte, Gurt und Becher werden unmontiert geliefert.



Einlaufnase mit Regulierrchieber

Serienmäßig nicht im Lieferumfang enthalten.