

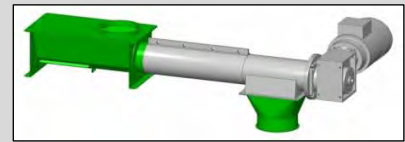
# Dosierschnecken in verzinkter Ausführung

Leistungsstarke Getriebemotoren zur optimalen Kraftübertragung

**Serienmäßig:**

Getriebemotor, Auslauf eckig, Auswerfer, Verlängerungen, Verbindungsmuffen, Verbindungsbolzen, ohne Auslaufübergang und ohne Einlaufelement

**Bitte bestellen Sie den gewünschten Auslaufübergang sowie das gewünschte Einlaufelement (Fußkorb, Fußstütze, Einlaufkasten oder Annahmetrichter) sowie ein Rohr 0,75 m für den Auslauf und bei Verwendung eines direkten Einlaufs mit (Vorschrift der Berufsgenossenschaft).**

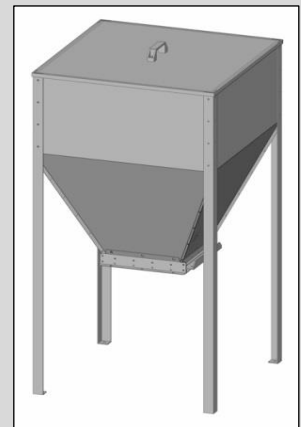


Type	DS 102	DS 127	
Leistung waagrecht bis t/h	50 U/min.	0,7	1,5
	70 U/min.	1,0	2,1
	100 U/min.	1,4	3,0
	140 U/min.	2,0	4,2
	200 U/min.	2,7	5,8
	285 U/min.	3,8	8,1
Neigung 45° bis t/h	50 U/min.	0,5	1,0
	70 U/min.	0,7	1,4
	100 U/min.	1,0	2,0
	140 U/min.	1,3	2,8
	200 U/min.	1,9	4,0
	285 U/min.	2,6	5,6

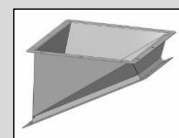
Edelstahlausführung auf Anfrage.

Kürzen auf Sonderlänge netto 90,00 EUR

<b>Dosierschnecke</b> 0,75 kW, 1,00 m	50 U/min.	416 811 00	508,-	416 821 00	562,-
	70 U/min.	416 811 10	508,-	416 821 10	562,-
	100 U/min.	416 811 20	508,-	416 821 20	562,-
	140 U/min.	416 811 30	508,-	416 821 30	562,-
	200 U/min.	416 811 40	508,-	416 821 40	562,-
	285 U/min.	416 811 45	508,-	416 821 45	562,-
<b>Dosierschnecke</b> 1,1 kW, 1,00 m	50 U/min.	416 811 50	571,-	416 821 50	625,-
	70 U/min.	416 811 52	529,-	416 821 52	583,-
	100 U/min.	416 811 54	529,-	416 821 54	583,-
	140 U/min.	416 811 56	529,-	416 821 56	583,-
	200 U/min.	416 811 58	529,-	416 821 58	583,-
	285 U/min.	416 811 59	529,-	416 821 59	583,-
<b>Dosierschnecke</b> 1,5 kW, 1,00 m	50 U/min.	416 811 60	591,-	416 821 60	646,-
	70 U/min.	416 811 62	591,-	416 821 62	646,-
	100 U/min.	416 811 64	591,-	416 821 64	646,-
	140 U/min.	416 811 66	591,-	416 821 66	646,-
	200 U/min.	416 811 68	550,-	416 821 68	604,-
	285 U/min.	416 811 69	550,-	416 821 69	604,-



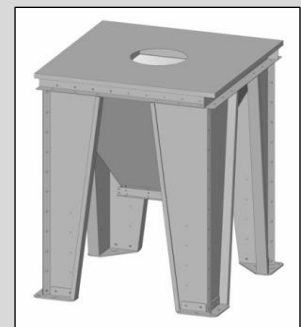
Mineralstoffbehälter



Übergang 30° für Einlaufkasten

<b>Mineralstoffbehälter</b> mit Deckel aus Edelstahl, für Sackware, Inhalt ca. 320 Liter, Auslauf 300 x 300 mm mit Absperrschieber	416 838 00	458,-
<b>Mineralstoffbehälter</b> mit Deckel aus Edelstahl, Gestell lackiert, für Big-Bag's, Inhalt ca. 280 Liter, Auslauf 300 x 300 mm mit Absperrschieber, Gummideckel ø 300 mm	416 838 05	942,-
Übergang 0° aus Edelstahl für Einlaufkasten	416 838 10	98,-
Übergang 15° aus Edelstahl für Einlaufkasten	416 838 12	98,-
Übergang 30° aus Edelstahl für Einlaufkasten	416 838 15	98,-
Übergang 45° aus Edelstahl für Einlaufkasten	416 838 20	98,-
<b>Einlaufkasten</b> aus Edelstahl mit Blinddeckel	416 839 00	124,-
Deckel mit Einlauf ø 150 mm aus Edelstahl für Einlaufkasten	416 839 10	32,-
Trichteraufsatz 500 x 500 mm mit Schutzgitter aus Edelstahl für Einlaufkasten	416 839 20	118,-

416 838 00	458,-
416 838 05	942,-
416 838 10	98,-
416 838 12	98,-
416 838 15	98,-
416 838 20	98,-
416 839 00	124,-
416 839 10	32,-
416 839 20	118,-



Mineralstoffbehälter für Big-Bag's

Leistungsangaben gelten für vorgereinigtes, biologisch ausgereiftes Getreide mit 15 % Feuchtigkeit und spez. Gewicht von 750 kg/m³. Andere Förderleistungen und andere Fördergüter auf Anfrage.

**Serienmäßig nicht im Lieferumfang enthalten.**