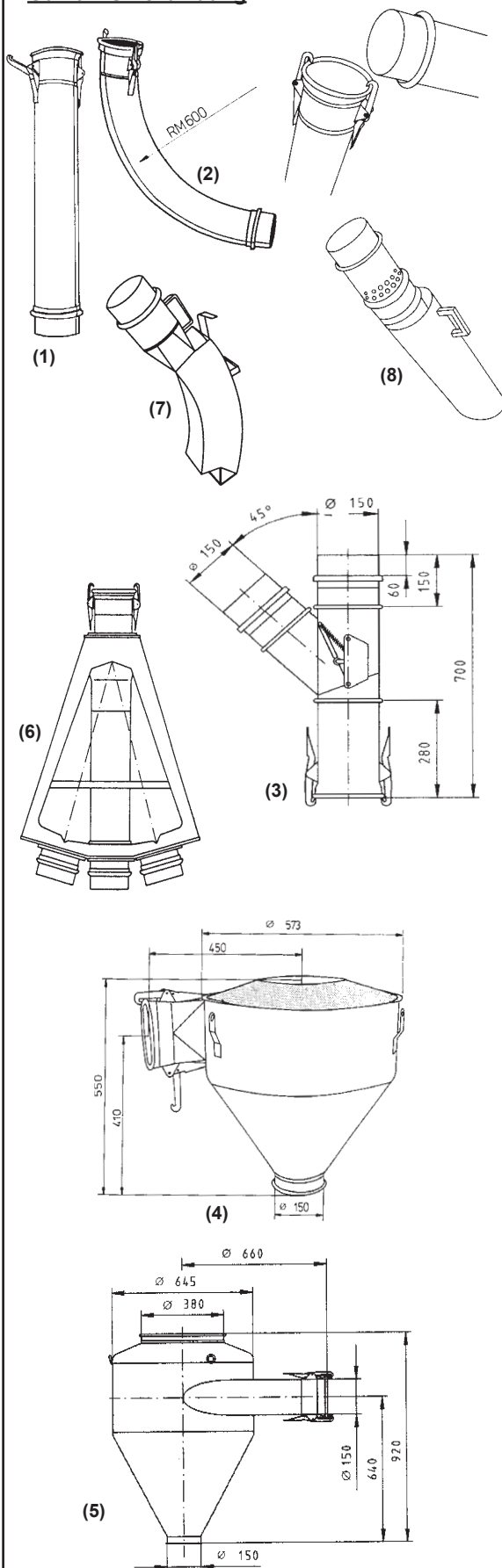


**Guma-DS-Verbindung**



Rohrleitungsteile Ø 150 mit Guma-DS-Verbindung - in verzinkter Ausführung -	Art-Nr.	€ inkl. 5 % TZ ab 1. 7.2017
Gebläserohr 0,5 m lang, Blechst. 1,0 mm (1)	8155000	51,50
Gebläserohr 1,0 m lang, Blechst. 1,0 mm	8155100	60,90
Gebläserohr 2,0 m lang, Blechst. 1,0 mm	8155200	74,60
Gebläserohr 3,0 m lang, Blechst. 1,0 mm	8155300	95,60
Gebläserohr 4,0 m lang, Blechst. 1,0 mm	8155400	111,30
Rohrbogen 90 Grad, Blechst. 2,0 mm, RM 600 (2)	8155500	99,80
Rohrbogen 75 Grad, Blechst. 2,0 mm, RM 600	8155600	101,90
Rohrbogen 45 Grad, Blechst. 2,0 mm, RM 600	8155700	86,10
Rohrbogen 30 Grad, Blechst. 2,0 mm, RM 600	8155800	87,20
Rohrbogen 15 Grad, Blechst. 2,0 mm, RM 600	8155900	87,20
Rohrbogen 90 Grad, Blechst. 3,0 mm, RM 600 (2)	8155502	132,30
Rohrbogen 45 Grad, Blechst. 3,0 mm, RM 600	8155702	111,30
Rohrbogen 30 Grad, Blechst. 3,0 mm, RM 600	8155802	111,30
Clappen-Druckumschalter-Abzweig 45 Grad **** (3)	8156400	249,90
Clappen-Druckumschalter 45 Grad mit Kragen und Dichtung ****	8156450	a.A.
Ausblaskopf, 1 mm, Auslaufstutzen 150 mm (4) für Spannring-Verbindung	8156600	228,80
gelochtes Ausblasrohr, lackiert mit Klemmverschluss (nur bis 11 KW Gebläse)		59,-
Zyklon-Abscheider, lackiert (5)	8156700	a.A.
Rohrschalter-Abzweig 2-wegig - 1xger./1x30° (für Druckförderung), lackiert		a.A.
Rohrschalter-Abzweig 3-wegig - 1xger./2x45° (für Druckförderung), lackiert		a.A.
Kornschieber ohne Ablaufrohr, verz. für Kipper		a.A.
Kornschieber für Kipper mit Ablaufrohr 45° 120 mm		a.A.
Anschweißende mit Gummidichtung und Klammern	8154200	37,80
Anschweißende mit Klammerring	8154600	24,20
Klammerring	8154100	8,40
Rohrklammer	8104000	11,60
Guma-DS_Muffe für Spannringverbindung	1760006	51,50
Muffe mit Klammerring für Spannringverbindung	1710187	25,20
Rohrbefestigungsschelle 150 mm, mit Strebe		32,60
Rohrbefestigungsschelle 200 mm, mit Strebe		33,60
Rohrbefestigungsschelle verz. OK 160, ohne Strebe		30,50
Kreuzgelenk für Drehrohrverteiler		a.A.
Spezial-Metallschlauch 90 Grad, schwenkbar Blechstärke 0,5 mm, ca. 1,30 - 1,40 m lang **	8156500	168,-
Dichtungsmanschette für Drehrohrverteiler		a.A.
Kunststoffspiralschlauch, 4,0 m lang - durch Kupferspirale verstärkt und geerdet - Schieberrohr, 1,0 m, lackiert***	8157900	456,80
Befestigungsschelle für 3" Silorohre Mod. FBH	8158000	112,40
		27,-
Auslauf schräg 45° mit Schieber 150 mm		a.A.
Auslauf schräg 45° mit Schieber OK 160 in lack. Ausführung		59,-
Tauchrohr für Rapsförderung zum Saugabscheider GSDL 150/65 PTO	1567100	a. A.
Stömungsregler Ø 180, waagrecht, eingeregelt für Druckförderung - wird beim Saug-Druck-Gebläse benötigt, wenn Einsatz als reines Druckgebläse erfolgt -	1546200	a. A.

\* Rohrleitungsteile für Guma-DS-Verbindung werden mit Klammern geliefert, wie diese für Körnergebläse-Anlagen normalerweise benötigt werden.  
 \*\* Nur einsetzen, wenn auf die Schwenkbarkeit der Rohrleitung nicht zu verzichten ist - nur für Druckförderung geeignet.  
 \*\*\* Nur für Druckförderung  
 \*\*\*\* Wird zusätzlich für jedes DS-Rohrleitungsteil beim Einsatz als Saugleitung benötigt.  
 \*\*\*\*\* Max. dürfen 2 Umschalter hintereinander eingesetzt werden, Minderleistung bis zu 30%.