

Radial-Trocknungsgebläse

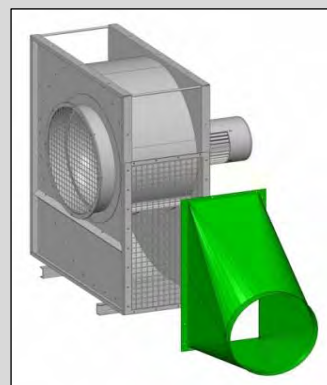
Leistungsstarke Radialgebläse. Druckseitig eckiger Anschlussflansch oben, seitlich oder unten (**bei Bestellung bitte angeben!**). Ansaugseitig mit Schutzgitter.

Type	kW	Luftleistung m³/h	gegen Pa	Schutzgitter ø mm	Art.-Nr.	€	
RLN 40	4,0	10 000	1200	500	511 211 00	2.145,-	
RLN 55	5,5	14 000	1200	630	511 212 00	2.436,-	
RLN 75	7,5	16 000	1200	630	511 213 00	2.674,-	
RLN 110	11,0	23 000	1200	710	511 214 00	3.496,-	
RLN 150	15,0	25 000	1200	800	511 215 00	4.088,-	
RLN 200	18,5	31 000	1200	800	511 216 00	5.212,-	
RLN 250	22,0	34 000	1200	800	511 217 00	5.673,-	
RLN 300	30,0	43 000	1200	900	511 218 00	6.340,-	
Übergang ausblasseitig eckig auf rund ø 500 mm							
				RLN 40	511 311 00	257,-	
				RLN 55	511 311 10	257,-	
				RLN 75	511 311 15	257,-	
				RLN 110	511 311 20	280,-	
Übergang ausblasseitig eckig auf rund ø 630 mm							
				RLN 110	511 312 00	303,-	
				RLN 150	511 312 10	303,-	
				RLN 200	511 312 20	331,-	
				RLN 250	511 312 30	331,-	
				RLN 300	511 312 40	369,-	
Übergang ansaugseitig ø 500 auf ø 500 mm							
				RLN 40	511 321 30	88,-	
				ø 630 auf ø 500 mm	RLN 55-75	511 321 10	195,-
				ø 630 auf ø 630 mm	RLN 55-75	511 321 20	195,-
				ø 710 auf ø 630 mm	RLN 110	511 321 00	263,-
				ø 800 auf ø 630 mm	RLN 150	511 322 00	278,-
				ø 800 auf ø 630 mm	RLN 200	511 322 10	278,-
				ø 800 auf ø 630 mm	RLN 250	511 322 20	278,-
				ø 900 auf ø 630 mm	RLN 300	511 323 00	300,-
Spiralschlauch ø 500 mm, Länge 1,50 m							
					932 003 00	93,-	
Spiralschlauch ø 630 mm, Länge 1,50 m							
					932 003 40	118,-	
Spanngurt ø 500 mm							
					932 020 20	14,-	
Spanngurt ø 630 mm							
					932 020 25	18,-	
Sterndreieck-Motorschutzschalter im Gehäuse							
4,0 kW mit CEE-Gerätestecker 16 A					515 120 90	253,-	
5,5 kW mit CEE-Gerätestecker 16 A					515 121 00	263,-	
7,5 kW und 11,0 kW mit CEE-Gerätestecker 32 A					515 122 00	270,-	
Anbaukosten, netto					515 132 00	142,-	

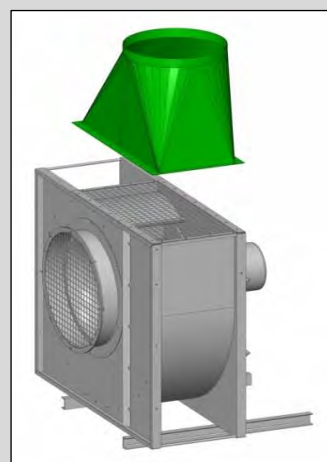
Fliehkraftabscheider und Gebläse mit höherer Luftleistung auf Anfrage.

Trocknungszubehör	Art.-Nr.	€
Regelthermostat ATH's	513 142 00	218,-
Sicherheitsthermostat ATH's 70	513 143 00	234,-

Schaltschränke	Preise auf Anfrage
Schaltschränke sind in unterschiedlichen Ausführungen lieferbar.	
Brennersteuerung, Abschaltautomatik, Umlauf-Intervallsteuerung mit den dazugehörigen Schaltsätzen und Verriegelungen für die notwendigen Förderaggregate.	
SPS-Schaltungen mit Tasten-Bedienfeld oder Touchpanel mit Anlagenvisualisierung.	



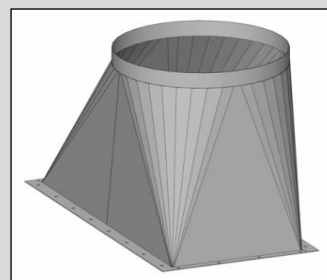
Abgang seitlich



Abgang oben



Übergang ansaugseitig



Übergang ausblasseitig

■ Serienmäßig nicht im Lieferumfang enthalten.